

INVOLIGHT

Руководство пользователя

INVOLIGHT UV PRO400

Светильник для ультрафиолетовой лампы



-Русский-

I. Технические характеристики:

Модель:	UV PRO400
Тип:	Светильник для лампы
Параметры электропитания:	АС 240 В, 50 Гц
Тип лампы:	240 В / 400 Вт, патрон E40, ртутная
Предохранитель:	250 В / 5А
Вес:	8 кг
Габариты (Д x Ш x В):	440 x 295 x 170 мм

II. Инструкции по эксплуатации:

1. Распакуйте коробку и проверьте, есть ли поврежденные или отсутствующие части, при получении устройства, обратитесь к продавцу если что-то находится в ненормальном состоянии.
2. Откройте крышку и установите лампу. Не держите лампу голыми пальцами. При установке лампы прибор всегда должен быть отключен от электрической сети.
3. Для подвеса светильника на ферму используйте специальную струбцину. Помимо этого, обязательно используйте специальный страховочный тросик.
4. Светильник предназначен для использования только внутри помещений.
5. Размещайте светильник в местах где есть эффективная вентиляция, и обязательно вдали от легковоспламеняющихся и взрывоопасных предметов.
6. Убедитесь, что линия электропитания соответствует параметрам светильника.

III. Замена лампы:

1. Отключите прибор полностью от электрической розетки и подождите 15 минут для охлаждения.
2. Отвинтите крепежные винты крышки светильника.
3. Осторожно выкрутите лампу из патрона светильника.
4. Установите новую лампу в светильник, и затем завинтите крышку на место.

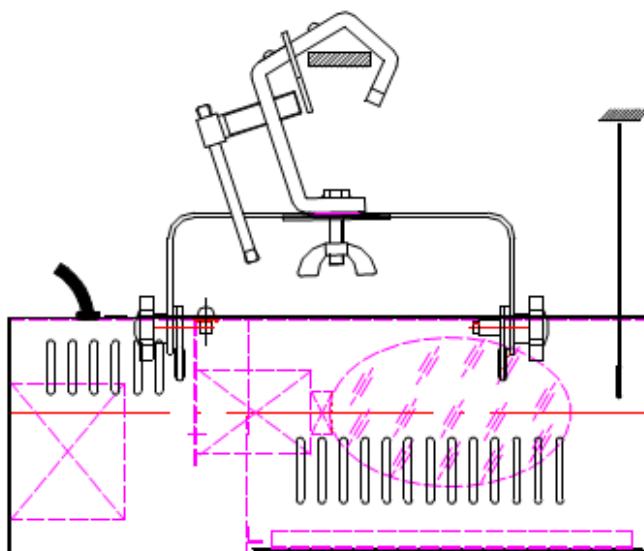
IV. Внимание:

1. Для того чтобы достичь максимальной безопасности, следующие пункты должны быть внимательно прочитаны и соблюдены.
2. Температура окружающей среды не должна превышать 40 ° С.
3. Отключите светильник от источника питания перед открытием крышки или заменой лампы и предохранителя. Пожалуйста, перед заменой убедитесь, что лампа остыла!
4. Во избежание поражения электрическим током не прикасайтесь к деталям корпуса, когда светильник включен.
5. Для технического обслуживания или ремонта обращайтесь к специалистам, запасные части не входят в комплект поставки. Всегда полностью отключайте прибор от электрической сети и дайте ему остыть в течение 15 минут при замене лампы или предохранителя.
6. Данное устройство предназначено для коммерческого использования и не содержит внутри деталей, обслуживаемых пользователем. Обслуживание должно проводиться только квалифицированным персоналом.

7. Лампа должна быть обязательно заменена, если она повреждена или подверглась термической деформации.
8. Пожалуйста, не забудьте смонтировать светильник только так, как показано на рисунке ниже, что означает подвес на кронштейне (струбцине). Кроме этого, вы можете использовать жесткую площадку для крепления светильника.
9. Пожалуйста, обратитесь к квалифицированному электрику для выполнения всех необходимых требований и условий по электромонтажным работам. Не допускается эксплуатация светильника в публичных местах, без привлечения квалифицированного электрика!
10. Никакие открытые источники пламени, например, зажженные свечи, не должны размещаться вблизи от светильника.
11. Светильник должен использоваться в умеренном климате.
12. Светильник не должен подвергаться воздействию капель или брызг, и никакие предметы, наполненные жидкостью, например, вазы, не должны быть на него установлены.

V. Установка:

Подвес светильника на ферму должен осуществляться с помощью специальной струбцины, например: Invilight JL221S и обязательно с использованием страховочного тросика, например: Invilight JL219.



ПРИМЕЧАНИЕ: Характеристики устройства могут изменяться производителем без предварительного уведомления!



www.invask.ru

ООО «ИНВАСК»

Адрес: 143406, Московская область, Красногорск, ул. Ленина, дом 3 Б
Тел. (495) 565-0161 (многоканальный)
Факс (495) 565-0161, доб. 105
<http://www.invask.ru> e-mail: invask@invask.ru

Сервис-центр «ИНВАСК»

Адрес: 143400, Московская область, Красногорск, Коммунальный квартал, дом. 20
Тел. (495) 563-8420, (495) 564-5228
e-mail: service@invask.ru